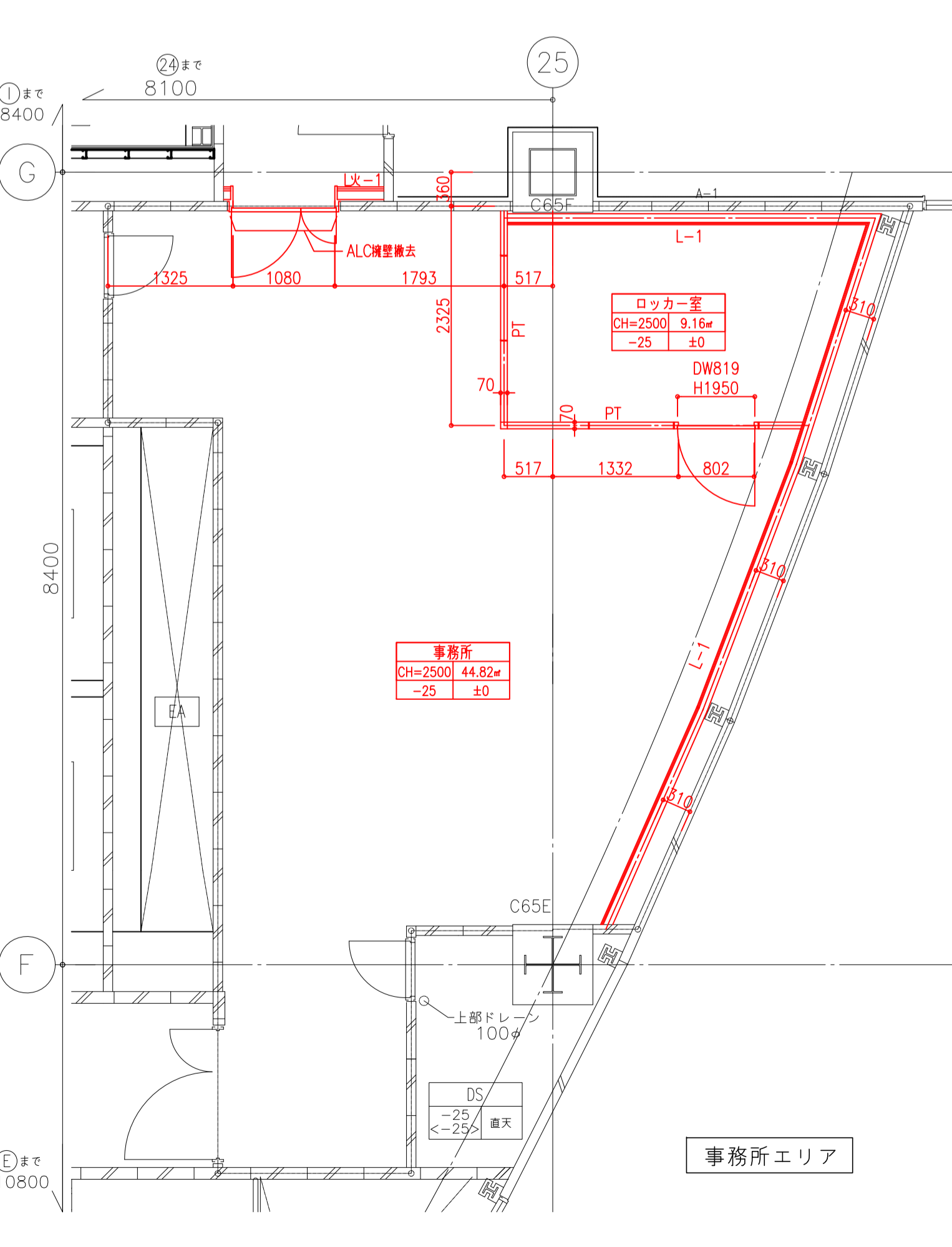
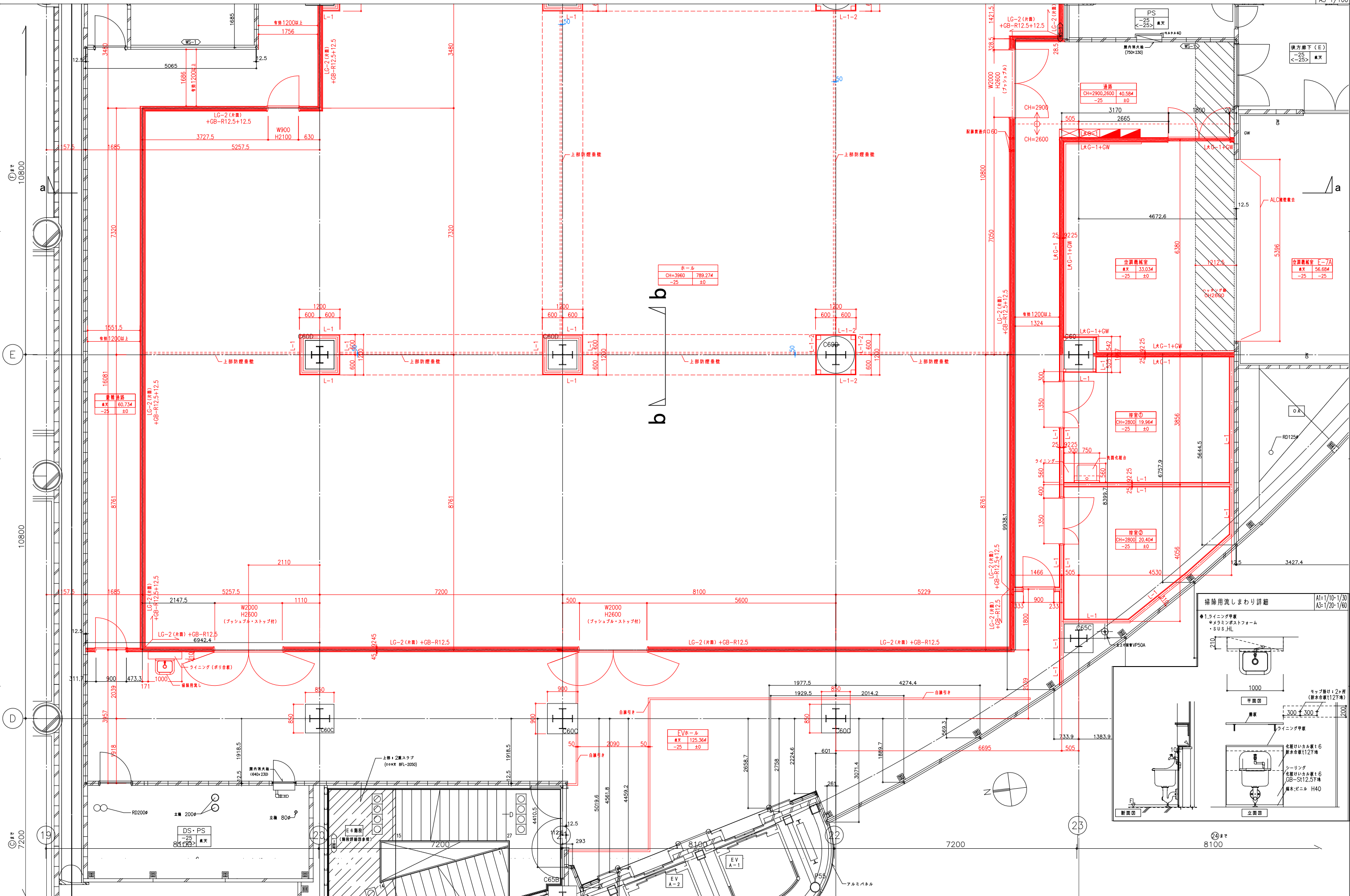


<p>L-1 (*が付く箇所は天井まで)</p> <p>耐火仕切り壁 (LGS GB-R t12.5+GB-R t12.5)</p>	<p>L火-G-1</p> <p>耐火仕切り壁 (LGS GW織込 GB-F t12.5+GB-F t12.5)</p>	<p>LG-2</p> <p>遮音耐火仕切り壁</p> <p>GB-F t15+GB-F t15+ +GB-F t15+EP遮音(差)</p> <p>H=2800</p> <p>GB-F t15+GB-F t15+ +C毛セメント板の上、EP遮音(差) or GB-F t150上、ビニルクロス</p>
<p>L火-1</p> <p>耐火仕切り壁 (LGS GB-F t21+GB-F t21)</p>	<p>PT</p> <p>スチールパーティション (170 ランマオープン)</p>	<p>L-1-2 (丸柱面)</p>





ホール	
床	789.27 [#]
CH	3960
-25	±0

空調機設置	
床	33.03 [#]
CH	2900.2600
-25	±0

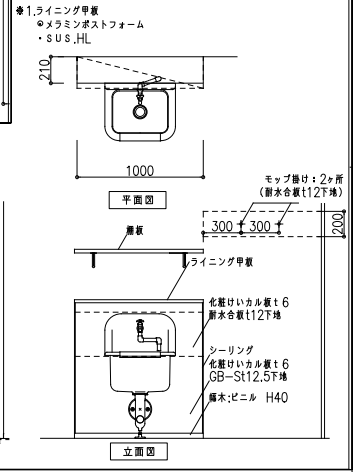
空調機設置	
床	56.68 [#]
CH	2900.2600
-25	±0

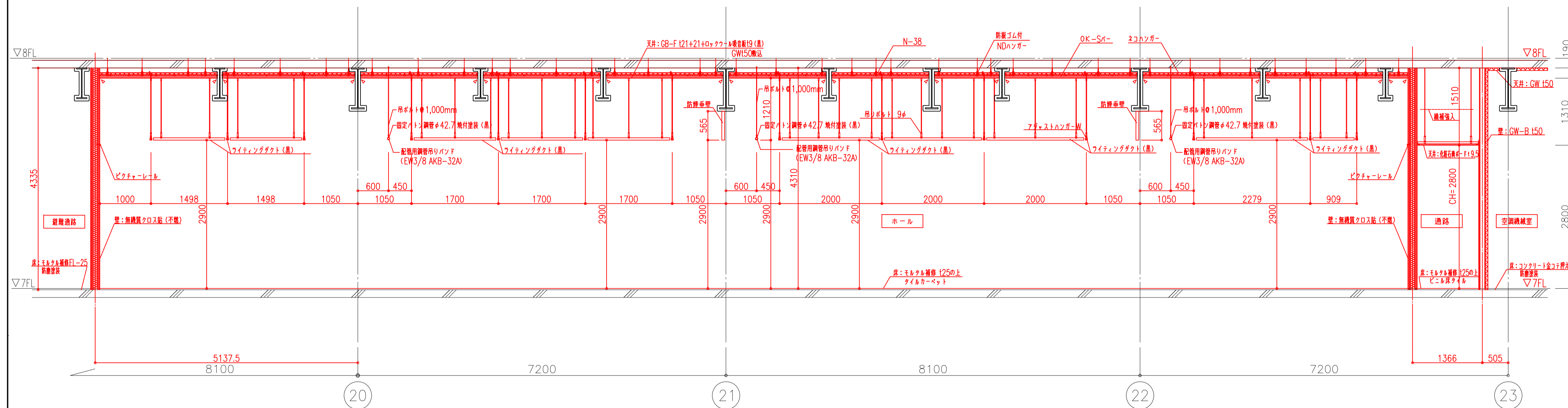
空調機設置	
床	19.96 [#]
CH	2800
-25	±0

空調機設置	
床	20.40 [#]
CH	2800
-25	±0

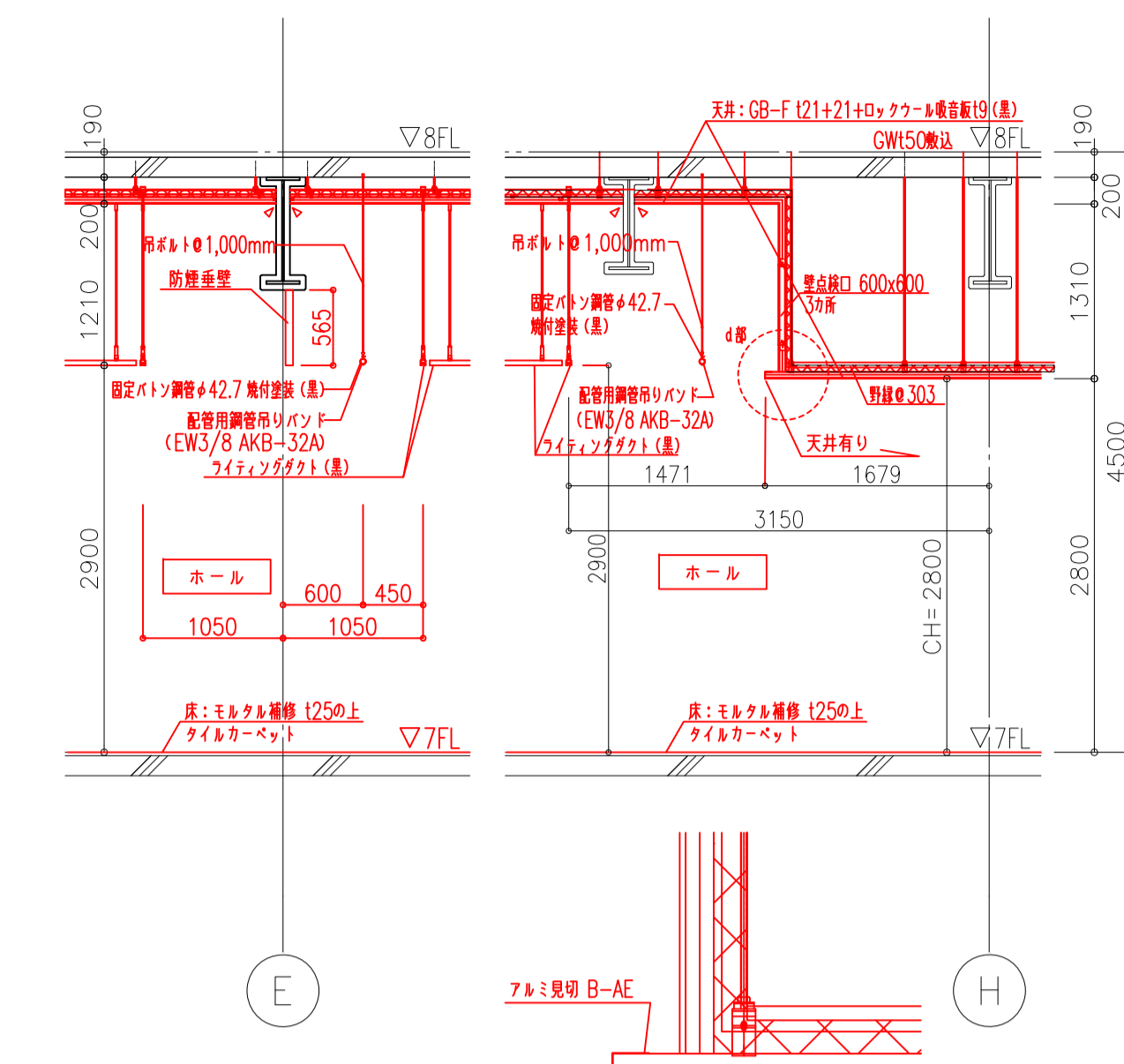
FVホール	
床	125.36 [#]
CH	2000
-25	±0

掃除用流しまわり詳細 A1:1/10・1/30
A3:1/20・1/60





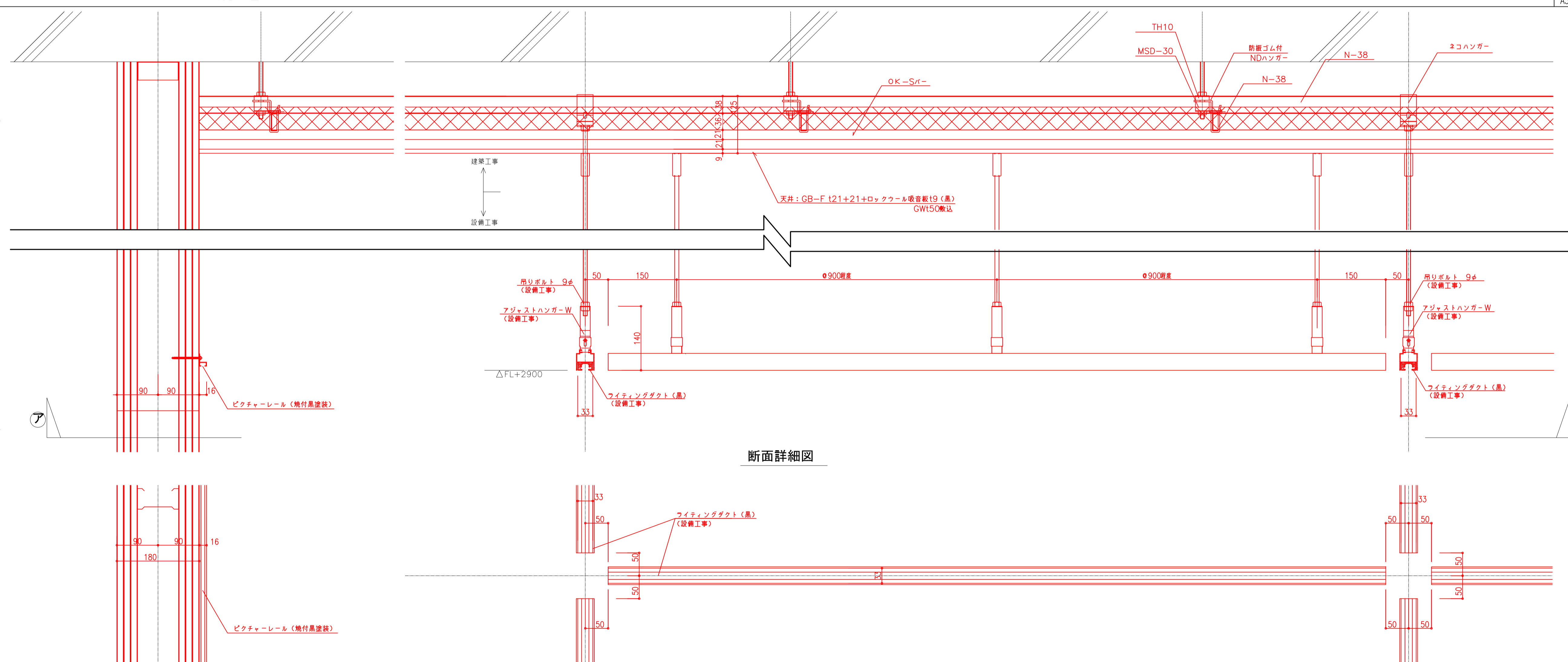
断面詳細図a



断面詳細図b

断面詳細図c

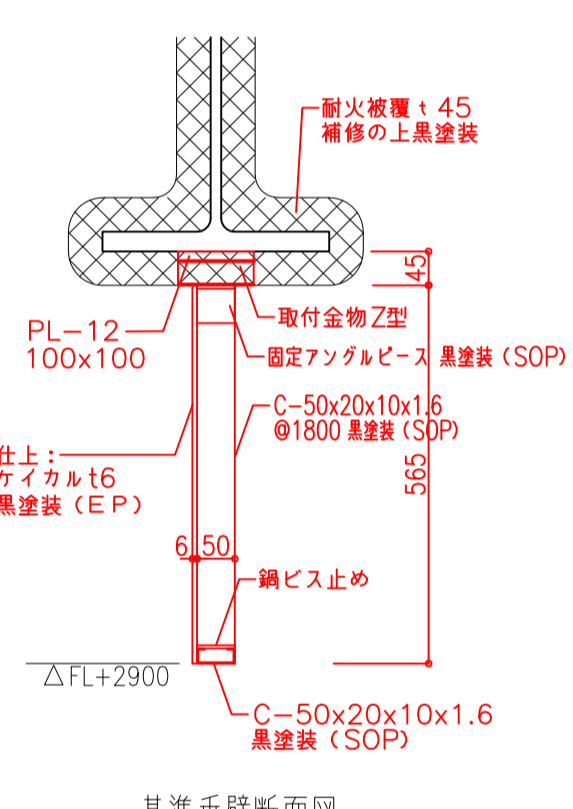
△: 遮音用ソール



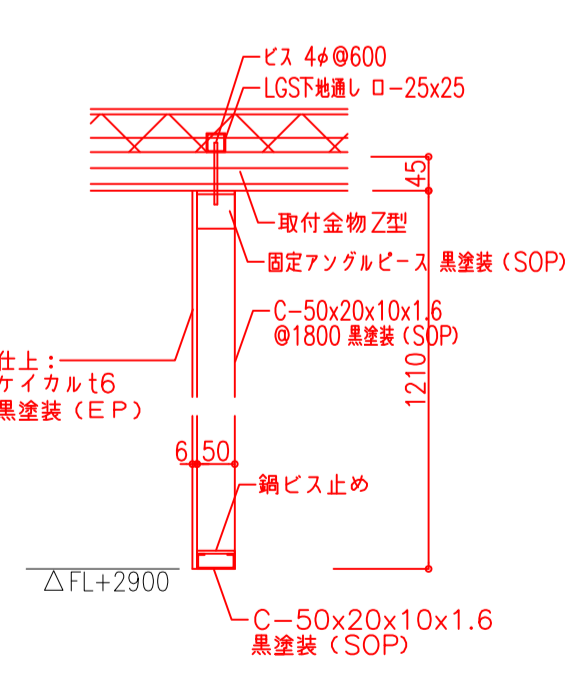
断面詳細図

ア部 見上図

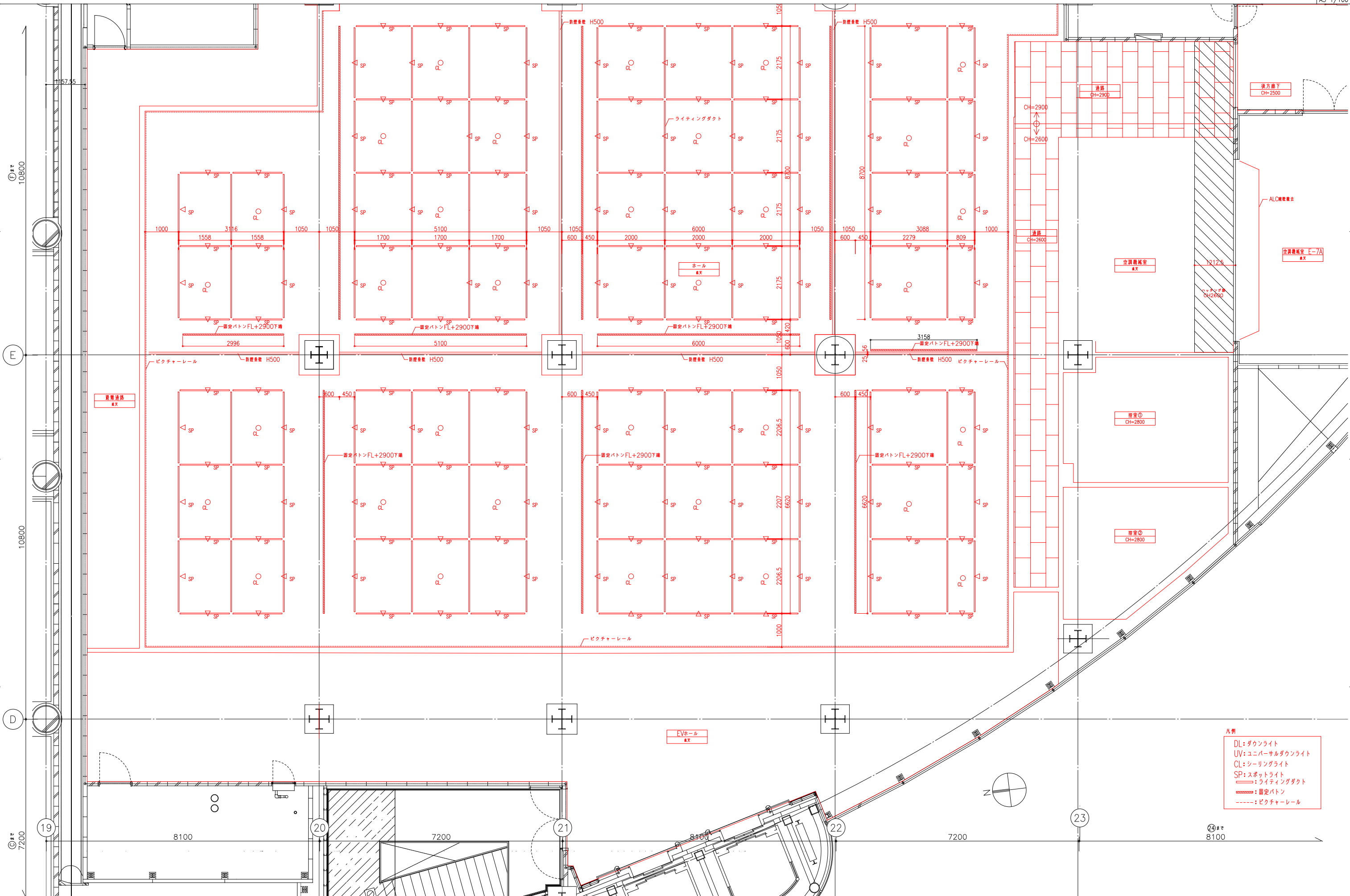
防煙垂壁 H500
(ケイカル板16 片面貼 下地共に黒塗装 (EP))



基準垂壁断面図

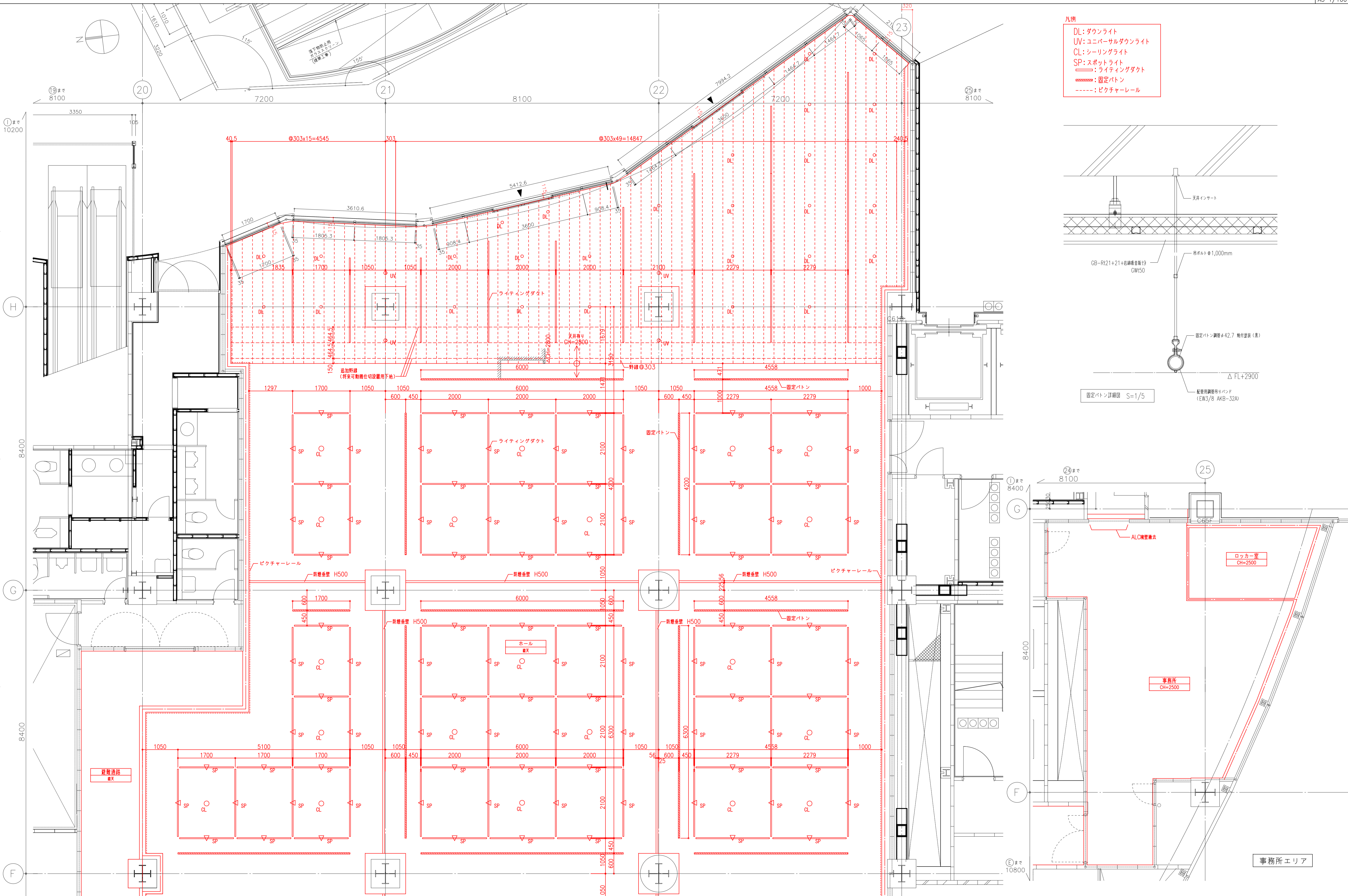


天井下垂壁断面図

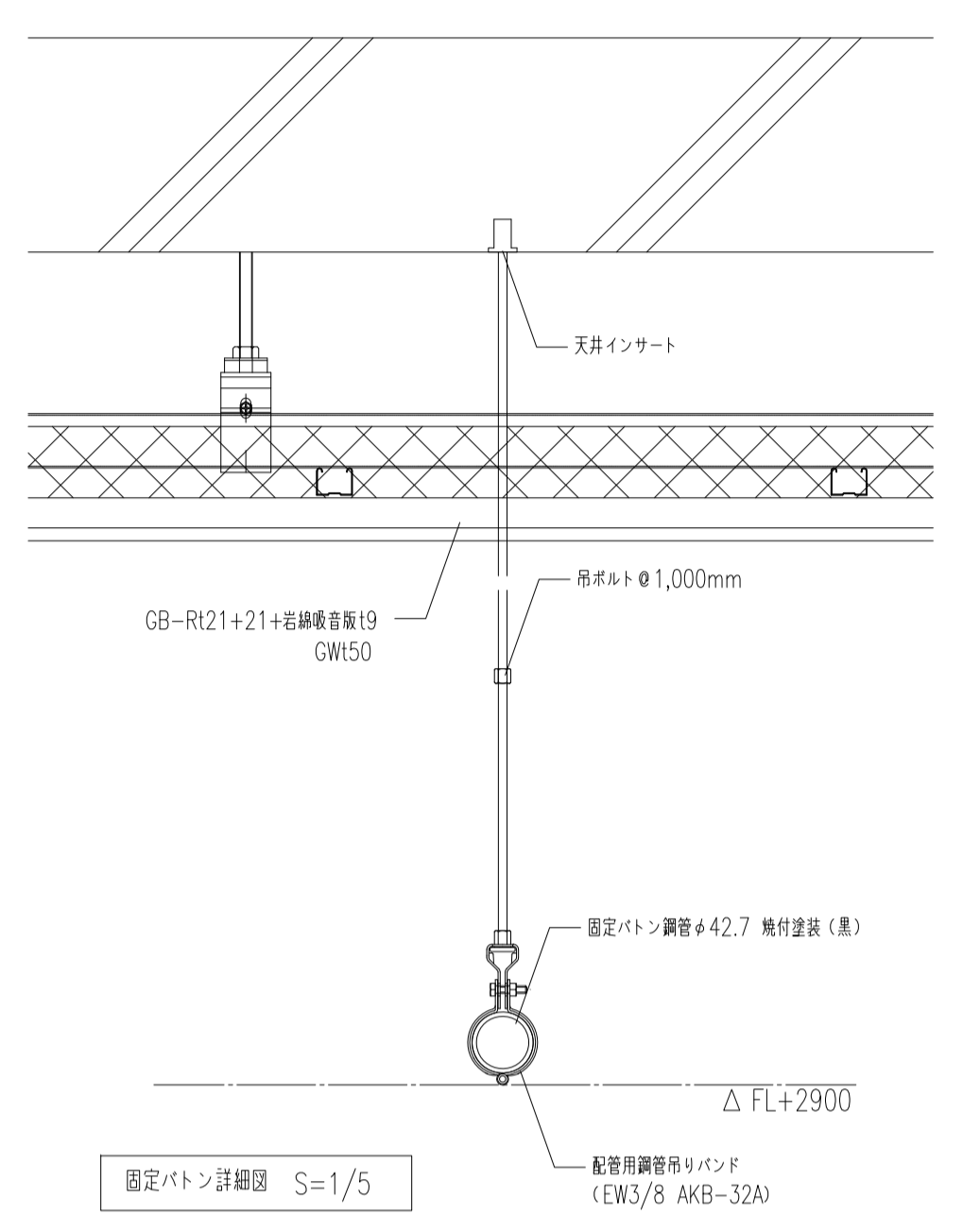


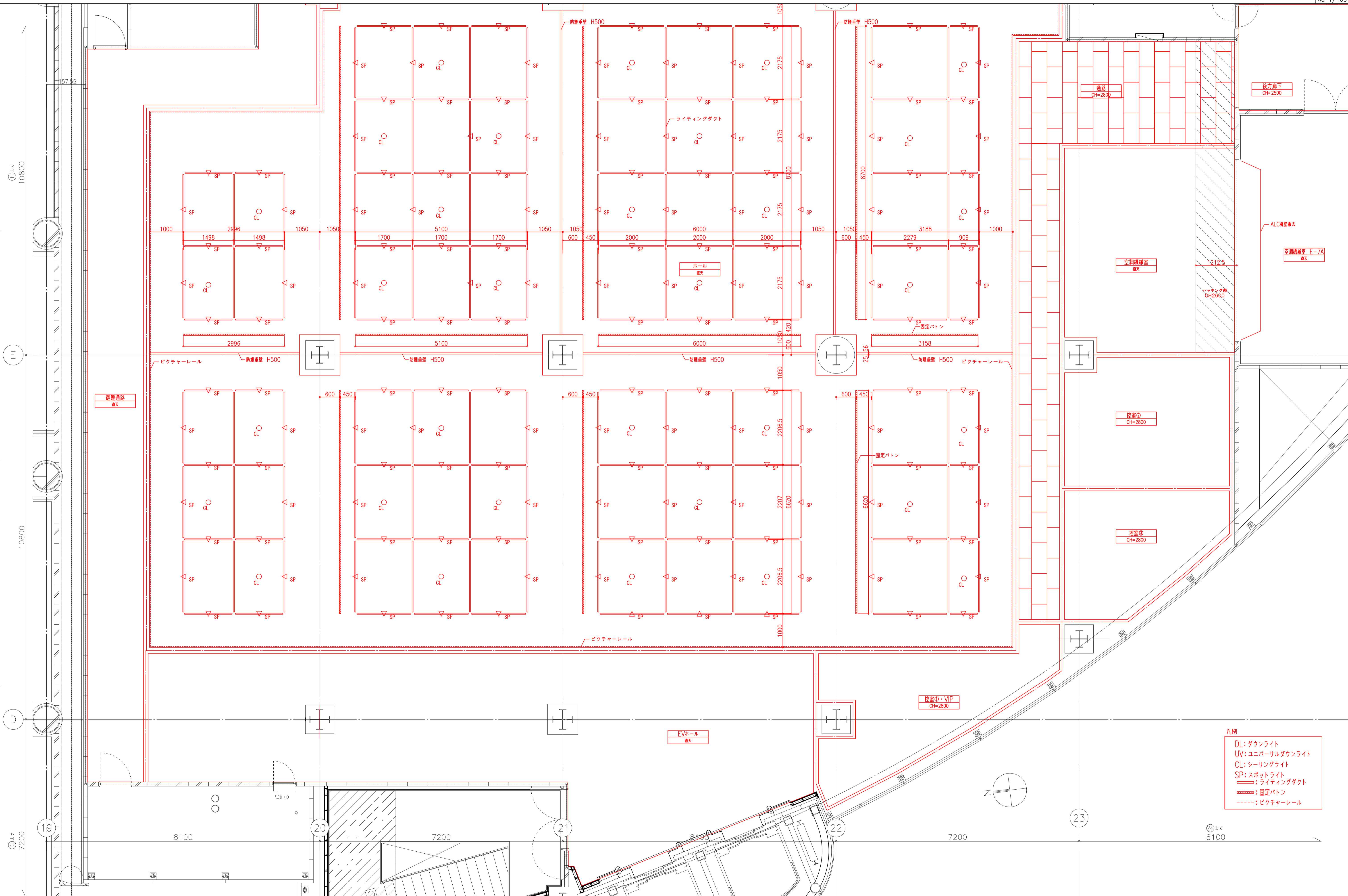
凡例

- DL: ダウンライト
- UV: ユニバーサルダウンライト
- CL: シーリングライト
- SP: スポットライト
- SP: ライティングダクト
- : 固定パトン
- : ピクチャーレール

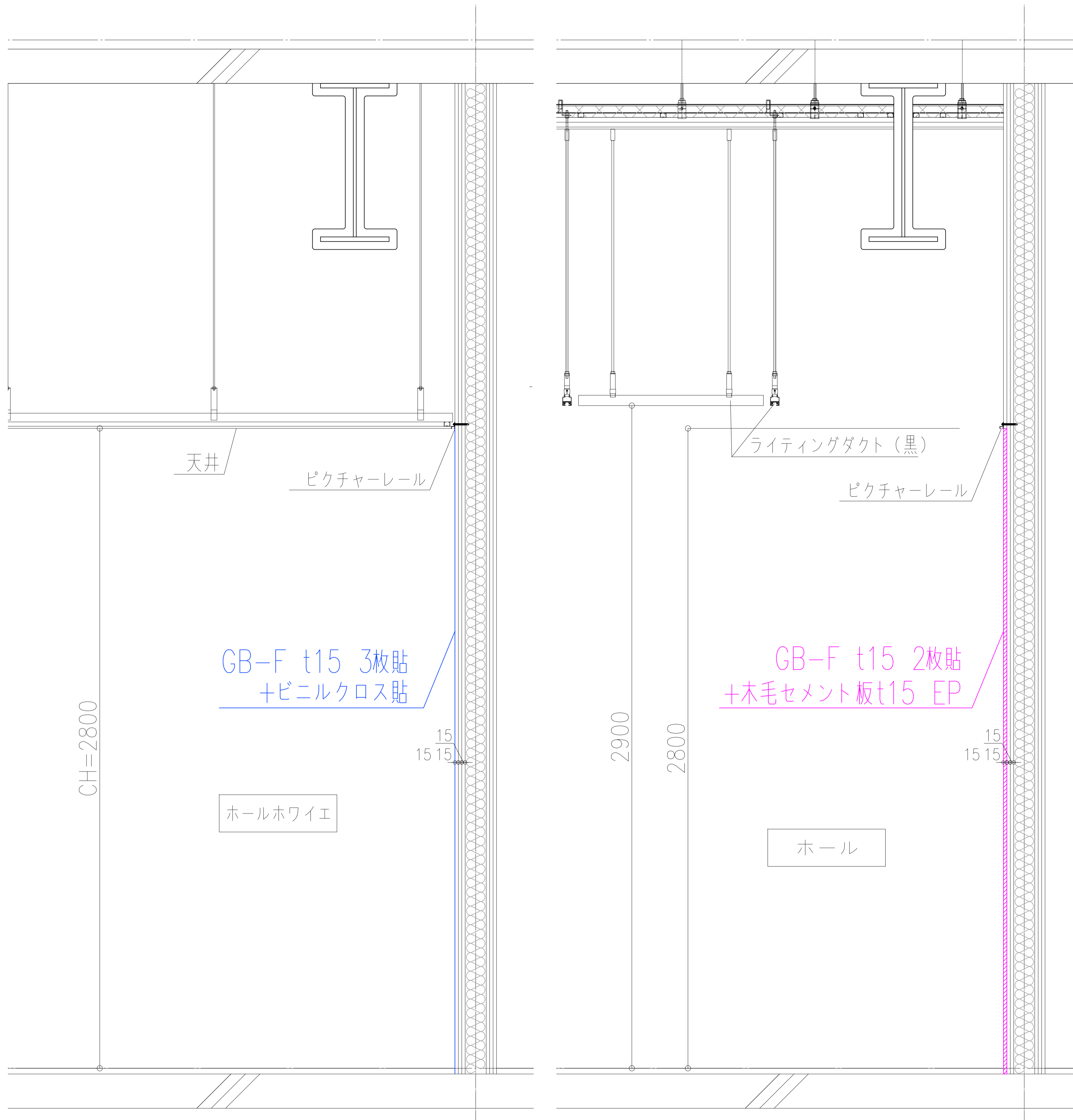
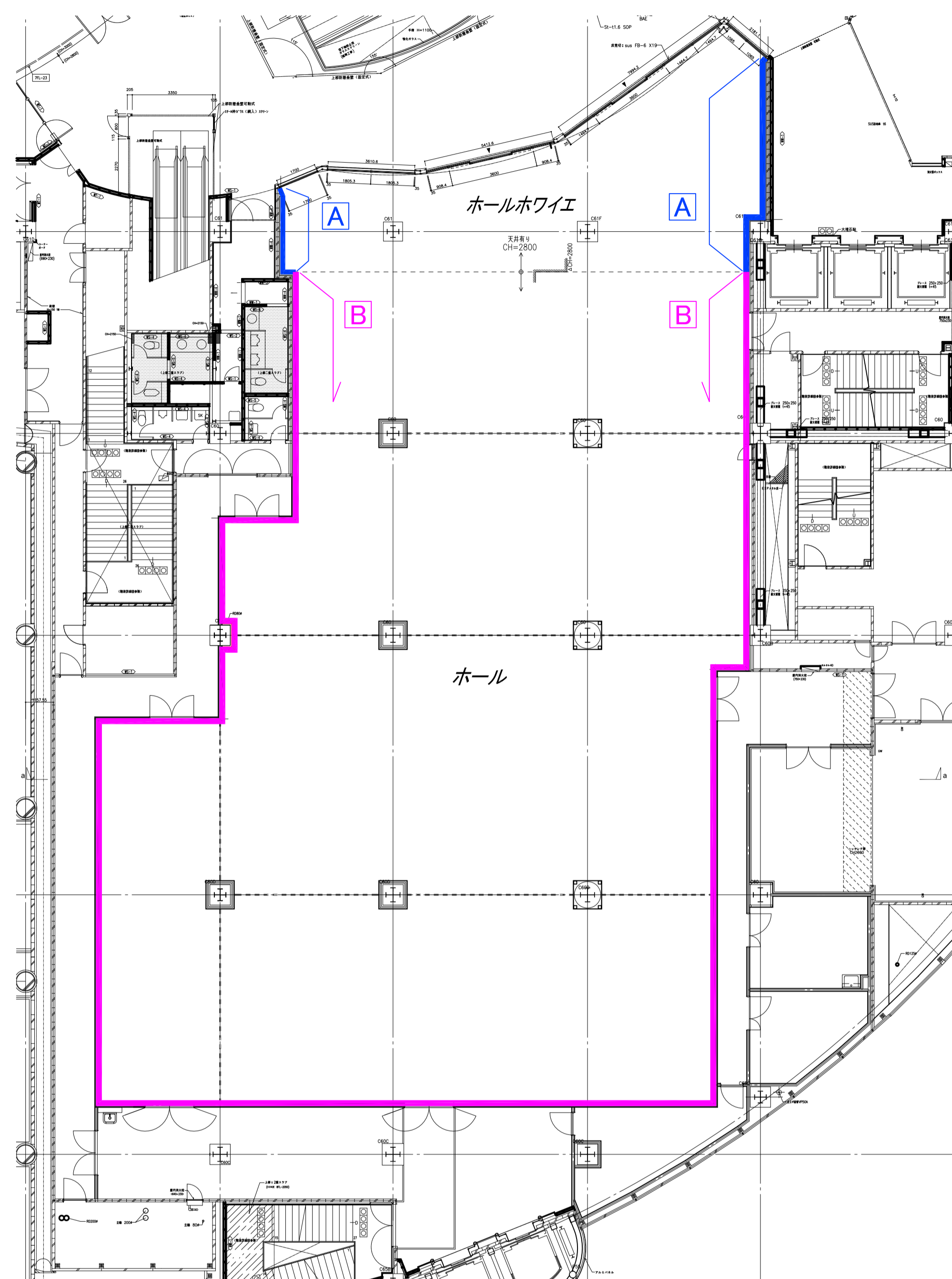


- 凡例
- DL: ダウンライト
 - UV: ユニバーサルダウンライト
 - CL: シーリングライト
 - SP: スポットライト
 - : ライティングダクト
 - : 固定バトン
 - : ピクチャーレール





- 凡例
- DL: ダウンライト
 - UV: ユニバーサルダウンライト
 - CL: シーリングライト
 - SP: スポットライト
 - : ライティングダクト
 - : 固定パトン
 - : ピクチャーレール



A ビニルクロス貼

B 木毛セメント板 t15の上、EP